

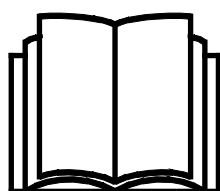
# AVANT®

## Manual de operador para acessório



## Escova de manutenção de grama artificial

Números de produto	Escova dianteira	A37058
	Escova traseira	A37035



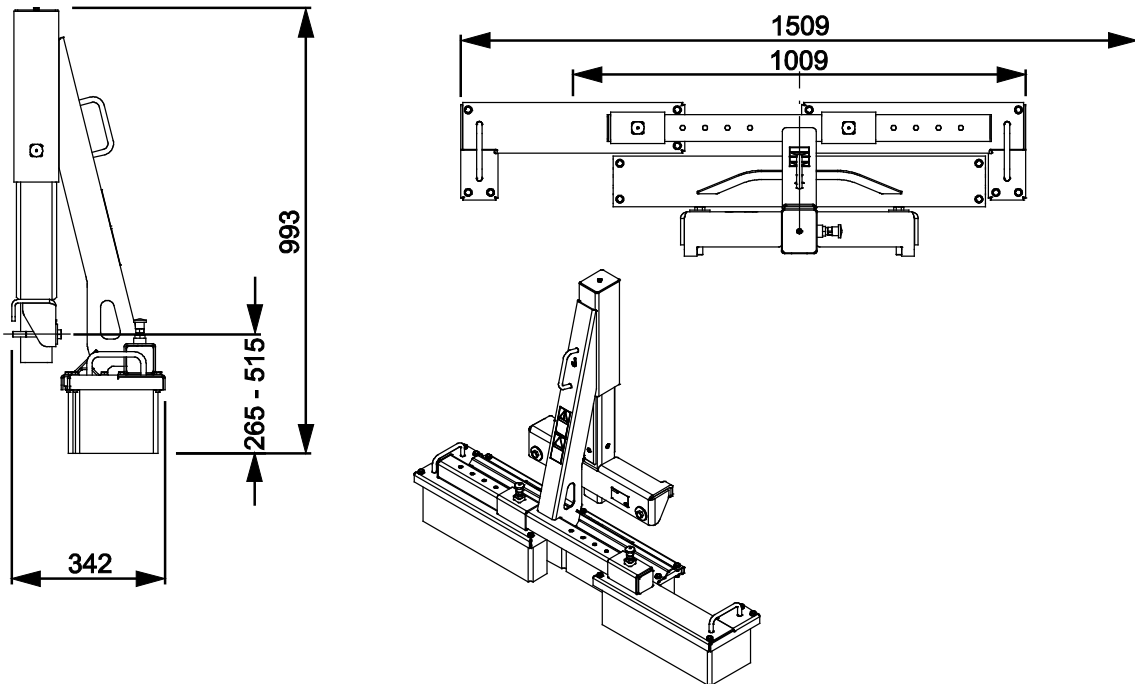
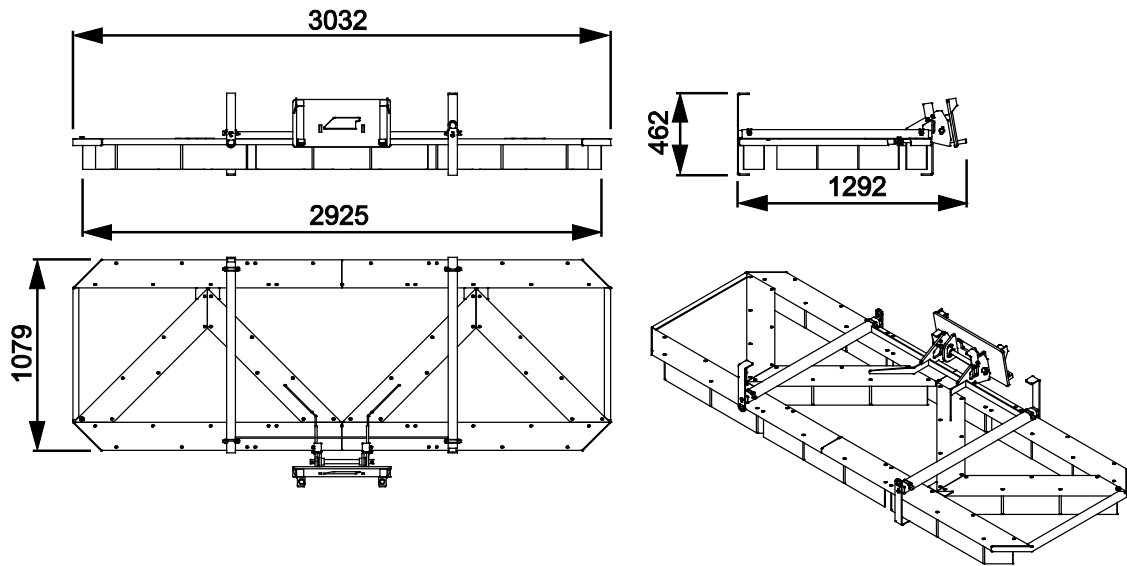
Leia este manual cuidadosamente antes de utilizar o equipamento e siga todas as instruções.

Guarde este manual para referência futura.

Manufacturer:

**AVANT®**  
AVANT TECNO OY  
e-mail: sales@avanttecno.com

Ylötie I  
33470 YLÖJÄRVI  
FINLAND  
Tel. +358 3 347 8800  
Fax +358 3 348 5511



# ÍNDICE

<b>1. PREFÁCIO</b> .....	<b>4</b>
Símbolos de aviso utilizados neste manual .....	5
<b>2. OBJETIVO DE UTILIZAÇÃO</b> .....	<b>6</b>
<b>3. INSTRUÇÕES DE SEGURANÇA PARA UTILIZAR O ACESSÓRIO</b> .....	<b>7</b>
3.1 Equipamento de proteção pessoal .....	8
3.2 Procedimento de desligar seguro. ....	8
<b>4. ESPECIFICAÇÕES TÉCNICAS</b> .....	<b>9</b>
4.1 Etiquetas de segurança e principais componentes do acessório .....	9
<b>5. ANEXAR O ACESSÓRIO</b> .....	<b>12</b>
5.1.1 Instalar a escova dianteira .....	12
5.1.2 Instalar a escova traseira .....	14
<b>6. OPERAR O ACESSÓRIO</b> .....	<b>16</b>
6.1 Verificações antes da utilização .....	16
6.2 Pressão de base máxima .....	16
6.3 Utilização .....	17
6.4 Posição de transporte .....	18
6.5 Armazenar o acessório .....	19
<b>7. MANUTENÇÃO E SERVIÇO</b> .....	<b>20</b>
7.1 Limpeza do acessório .....	20
7.2 Inspeção de estruturas de metal .....	20
7.3 Escova .....	20
<b>8. TERMOS DE GARANTIA</b> .....	<b>21</b>

## I. Prefácio

---

A Avant Tecno Oy gostaria de agradecer a sua aquisição deste acessório para o seu carregador Avant. Foi criado e fabricado com base em anos de experiência no fabrico e desenvolvimento de produto. Ao se familiarizar com este manual e ao seguir as instruções, comprova a sua segurança e assegura uma operação adequada e uma longa vida de serviço do equipamento. Leia as instruções cuidadosamente antes de começar a utilizar o equipamento ou a realizar a manutenção.

O objetivo deste manual é ajudá-lo a:

- Operar o equipamento de forma segura e eficiente
- Observar e evitar quaisquer situações de perigo
- Manter o equipamento intacto e assegurar uma longa vida de serviço

Com estas instruções, mesmo um usuário experiente poderá utilizar o acessório e o carregador de forma segura. O manual inclui instruções importantes também para operadores AVANT experientes. Certifique-se de que todas as pessoas que utilizam o carregador receberam a orientação adequada e estão familiarizados com o manual do carregador, cada acessório que é utilizado e todas as instruções de segurança antes de utilizar o equipamento. A utilização do equipamento para outros propósitos ou a utilização sob qualquer outra forma que não a descrita neste manual é proibida. Tenha este manual à mão durante toda a vida de serviço do equipamento. Se vender ou transferir o equipamento, certifique-se de que entrega este manual ao novo proprietário. Se o manual se perder ou danificar, poderá pedir um novo ao seu vendedor Avant ou ao fabricante.

Para além das instruções de segurança incluídas neste manual, deverá ter em conta todas as regulamentações de segurança no trabalho, legislação local e outras regulamentações relativamente à utilização do equipamento. Particularmente as regulamentações que dizem respeito à utilização do equipamento em áreas de estradas públicas que devem ser tidas em consideração. Contacte o seu revendedor Avant para mais informações sobre os requisitos locais antes de operar o carregador em áreas viárias.

Contacte o seu revendedor AVANT quanto a quaisquer questões, serviço, peças suplentes ou sobre quaisquer problemas que possam ocorrer com a operação da sua máquina.

Este manual é uma tradução das instruções originais em Inglês. Devido ao desenvolvimento contínuo de produto, alguns dos detalhes indicados neste manual poderão diferir do seu equipamento. As imagens retratam ainda o equipamento opcional ou as características que não estão atualmente disponíveis. Reservamo-nos o direito de alterar os conteúdos do manual sem aviso prévio. Copyright © 2020 Avant Tecno Oy. Todos os direitos reservados.

## Símbolos de aviso utilizados neste manual

Os símbolos de aviso seguintes são utilizados neste manual. Indicam fatores que deverão ser tidos em conta para reduzir o risco de lesões físicas ou danos materiais:



### AVISO SÍMBOLO DE ALERTA DE SEGURANÇA

Este símbolo significa: “**Aviso, tenha cuidado! A sua segurança está em risco!**”

Leia cuidadosamente a mensagem que se segue, avisa de um perigo imediato que poderia causar graves lesões físicas.

O símbolo de alerta de segurança por si só é uma declaração de segurança indica mensagens de segurança importantes neste Manual. É utilizado para chamar a atenção para as instruções que envolvem a sua segurança pessoal ou a segurança dos outros. Quando vir este símbolo, fique alerta, a sua segurança está em risco, leia cuidadosamente a mensagem que se segue e informe outros operadores.

### PERIGO

Esta palavra-sinal indica uma situação de perigo que, se não for evitada, irá causar a morte ou lesões graves.

### AVISO

Esta palavra-sinal indica uma situação potencialmente perigosa que, se não for evitada, irá lesões graves ou morte.

### CUIDADO

Esta palavra-sinal é utilizada quando pequenas lesões poderiam ocorrer se as instruções não forem seguidas adequadamente.

### NOTA

Esta palavra de sinalização indica informações quanto à operação e à manutenção corretas do equipamento.

Qualquer falha em observar as instruções que acompanham o símbolo poderá levar a falha no equipamento ou outros danos materiais.

## 2. Objetivo de utilização

A escova de manutenção de grama artificial AVANT é um acessório adequado para ser utilizado com os carregadores multifunções AVANT indicados na Tabela 1. Existem dois acessórios separadamente disponíveis; um que serve para ser instalado na dianteira do carregador, e um separado que deve ser instalado na traseira. A escova montada na traseira deverá ser utilizada juntamente com o acessório montado na dianteira para limpar marcas de pneus do carregador. A escova montada na traseira está separadamente disponível para o acessório de grama artificial Avant. A escova de manutenção de grama artificial serve para uma manutenção fácil e diária de campos de grama artificial. A escova de manutenção de grama artificial foi criada para limpeza fácil.

A escova serve para ser empurrada sobre a superfície, para que as escovas fixas que são instaladas em diferentes ângulos para varrer gramas artificiais. O acessório está equipado com um suporte de acessório flutuante que torna a varredura mais fácil e a flutuação de propulsor no carregador não é necessária. Escova as fibras do campo compactado para tornar o campo suave novamente. Distribui também o enchimento de forma equilibrada para que o campo se mantenha suave mais tempo entre uma limpeza mais profunda ou outro manuseamento do campo.

Esta escova de manutenção de grama artificial não substitui o acessório de grama artificial Avant, ou outro equipamento similar, que servem para limpeza profunda de gramas artificiais.

Também é possível equipar o carregador com uma escova traseira Avant separada A37035. A seguinte escova ajustável na traseira do carregador é utilizada para nivelar o enchimento e o acabamento da superfície. O acessório é muito útil quando utilizado conjuntamente com a escova de manutenção de grama artificial Avant.

A escova de manutenção de grama artificial e escova traseira não foram criadas para qualquer utilização além da que é especificada e não deve ser utilizado para qualquer outro propósito que vá além do indicado.

O acessório foi criado para exigir o mínimo de manutenção possível. O operador consegue realizar tarefas de manutenção regulares. Todo o trabalho de reparação não pode ser realizado pelo operador e as operações de manutenção e reparação exigentes devem ser deixadas para os técnicos profissionais. Todo o trabalho de manutenção deverá ser realizado utilizando o equipamento de segurança adequado. As peças suplentes deverão ser idênticas às especificações originais, que podem ser asseguradas como utilizando apenas peças suplentes originais. Um catálogo de peças suplentes em separado poderá ser fornecido, consulte o seu revendedor Avant.

Familiarize-se com as instruções do manual relativamente ao serviço e manutenção. Contacte o seu revendedor AVANT se tiver questões adicionais relativamente à operação ou manutenção do equipamento, ou se necessitar de peças suplentes ou serviços de manutenção.

**Tabela 1 - Escova de manutenção de grama artificial - Compatibilidade com carregadores Avant**

Modelo	220 225 225LPG	313S 320S	420 423 520 523 R20	525LPG R28 528 530	630 R35 635 640	735 745 750 755i 760i	850 860i	e5 e6
A37058	•	-	•	•	•	•	•	•
A37035	-	-	•	•	•	•	•	•

### 3. Instruções de segurança para utilizar o acessório

Tenha em conta que a segurança é o resultado de vários fatores. A combinação de carregador-acessório é altamente potente e a utilização ou a manutenção inadequada ou imprópria poderá causar graves lesões físicas ou danos materiais. Devido a tudo isto, todos os operadores deverão familiarizar-se com a utilização correta e com os manuais de operador do carregador e do acessório antes de iniciarem a operação. Não utilize o acessório se não estiver completamente familiarizado com a sua operação e perigos relacionados.



**PERIGO**

**A utilização errada, a utilização descuidada ou a utilização de um acessório que esteja em más condições poderá causar risco de lesões graves.**

Familiarize-se com os controles do carregador, com o procedimento de acoplagem correto e com a forma correta de operar o acessório numa área segura. Estude especialmente a forma como parar o equipamento de forma segura. Leia todas as precauções de segurança de forma cuidadosa.

**Leia todas as instruções de segurança de forma segura antes de manusear o acessório**



**AVISO**

- Aquando da colocação do acessório no carregador, **certifique-se de que os pinos de bloqueio do disco de anexação rápida do carregador estão na posição mais baixa e que bloquearam o acessório no carregador.** Nunca levante ou mova um acessório desbloqueado.
- Este acessório foi criado para ser utilizado apenas por um operador de cada vez. Não deixe outras pessoas próximas da área de perigo do equipamento quando o mesmo estiver a ser utilizado.
- Transporte sempre o acessório o mais baixo possível para manter o centro de gravidade baixo e mantenha o propulsor telescópico retraído durante a movimentação.
- **Risco de esmagamento - Nunca vá e nunca deixe que ninguém vá para debaixo do propulsor ou do acessório do carregador.** A estabilidade do carregador poderá mudar quando sair do assento do motorista, levando a uma dobragem da máquina. Lembre-se sempre que o propulsor poderá baixar inesperadamente devido à perda de estabilidade, avaria mecânica ou se outra pessoa operar os controles do carregador, levando a perigo de esmagamento. O carregador não deve ser utilizado para manter uma carga elevada durante longos períodos. Rebaixe o acessório com firmeza no chão antes de sair do assento do motorista e nunca deixe ninguém ir para debaixo do propulsor ou do acessório.
- Certifique-se de que a ventilação é suficiente aquando da operação em locais fechados. Não opere o carregador em espaços fechados independentemente do motor ou do tipo de combustível. Os gases do exaustor poder-se-ão concentrar em níveis perigosos.
- Certifique-se de que a superfície consegue suportar a carga total. Siga sempre as configurações de pressão dos pneus corretas.
- Nunca utilize o acessório para levantar ou transportar pessoas ou como qualquer tipo de plataforma de trabalho, mesmo que temporária.
- Certifique-se de que utiliza apenas um acessório que esteja em bom estado. Verifique o acessório adequadamente em intervalos regulares. Não modifique o acessório de forma a que possa afetar a segurança do mesmo. É proibido fazer orifícios no acessório e é estritamente proibido soldar ou colocar ganchos ou outros objetos no acessório.



- Desligue o carregador e coloque o acessório numa posição segura conforme indicado no procedimento de paragem segura antes de qualquer limpeza, manutenção ou ajustes.
- Utilize o acessório apenas para o propósito indicado. Qualquer outra utilização cria riscos de segurança desnecessários e o equipamento poderá ficar danificado.
- Certifique-se de que o carregador está equipado com os componentes de segurança necessários e que os mesmos estão em bom estado. Deverá ser utilizado cinto de segurança. Se existirem perigos específicos relacionados com a área operativa, utilize o equipamento de segurança adequado.
- Leia ainda as instruções de segurança e de utilização correta do carregador a partir do manual de operador do carregador.

### 3.1 Equipamento de proteção pessoal

**Lembre-se de utilizar o equipamento de proteção pessoal adequado:**



- O nível de ruído no assento do motorista poderá exceder 85 dB(A) dependendo do modelo do carregador e do ciclo operativo. A exposição alargada ao ruído alto poderá causar problemas de audição. Utilize proteção auricular enquanto trabalha com o carregador.



- Utilize luvas de proteção.



- Utilize calçado de segurança enquanto trabalha com o carregador.



- Em algumas áreas operativas, utilizar o acessório poderá fazer com o pó se espalhe. Proteja-se do pó com uma máscara com respirador.

### 3.2 Procedimento de desligar seguro.

**Segure a posição do acessório antes de se aproximar do propulsor do carregador:**



**Coloque sempre o acessório numa posição segura antes de se aproximar do acessório.** A posição segura irá evitar movimentos não intencionais do acessório e do propulsor do carregador. Note que o acessório pode mover-se mesmo se o motor estiver desligado. Procedimento de paragem segura:

- Rebaixe o propulsor totalmente para baixo e rebaixe o acessório no chão.
- Desligue o motor do carregador e bloqueie o travão de estacionamento.
- Evite o arranque da máquina, remova a chave da ignição.



## 4. Especificações técnicas

**Tabela 2 - Escova de manutenção de grama artificial - Especificações**

Número de produto	A37058	A37035
Instalação:	Dianteira do carregador	Traseira do carregador
Comprimento total:	1 300 mm	342 mm
Largura total:	3 032 mm	1 509 mm
Largura de trabalho:	2 925 mm	1 009 - 1 509 mm
Peso:	135 kg	67 kg
Compatibilidade com carregadores AVANT:	Consultar a Tabela 1, Objetivo de utilização	

### 4.1 Etiquetas de segurança e principais componentes do acessório

Abaixo listam-se as etiquetas e as marcações no acessório. Deverão estar visíveis e legíveis no equipamento. Substitua qualquer etiqueta em falta ou pouco clara. Poderá adquirir novas etiquetas através do seu revendedor ou das informações de contacto indicadas na tampa.



**Certifique-se de que todos os decalques são legíveis.** As etiquetas de aviso contêm importantes informações de segurança e ajudam a identificar e a lembrar os perigos relacionados com o equipamento. Substitua as etiquetas de aviso em falta ou danificadas por etiquetas novas.



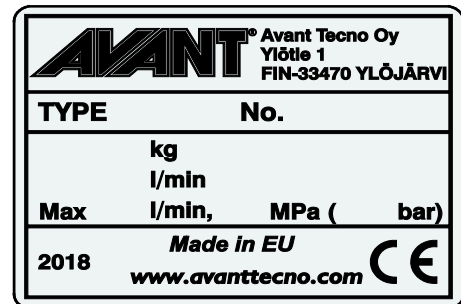
A46771



A46772



A46803

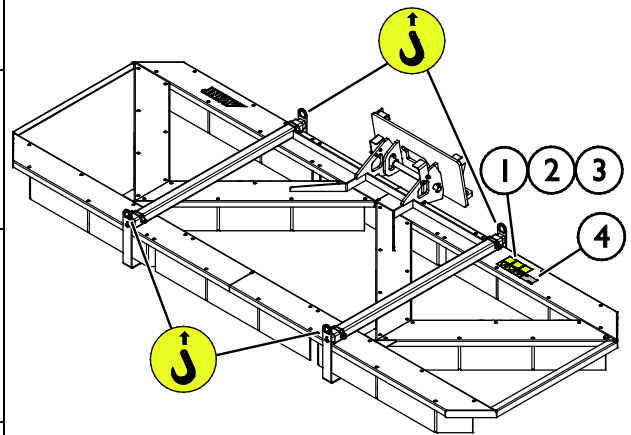


Placa de identificação do acessório  
A421899 / A421555

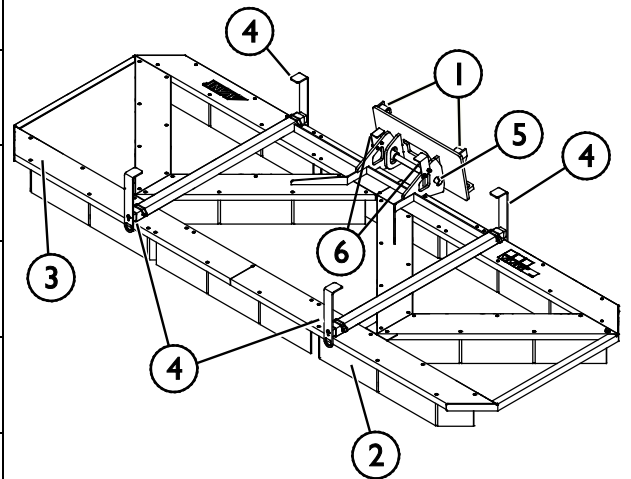
**Para colocar uma etiqueta nova:** Limpe adequadamente a superfície para remover toda a gordura. Deixe que seque totalmente. Retire a película protetora da etiqueta e prima firmemente para aplicar. Tome cuidado para não tocar na cola da etiqueta.

**Tabela 3 - Locais de decalque e mensagens de aviso**

	Decalque	Mensagem de aviso
1	A46771	Perigo de utilização errada - Leia as instruções antes da utilização.
2	A46772	Perigo de esmagamento - Não se coloque debaixo de um acessório levantado; mantenha-se longe de equipamento elevado.
3	A46803	Perigo de corte ou entalamento, manter longe de partes em movimento, não deixar o equipamento a trabalhar. Opere o acessório apenas a partir do assento do motorista.
4	A421899	Placa de identificação do acessório

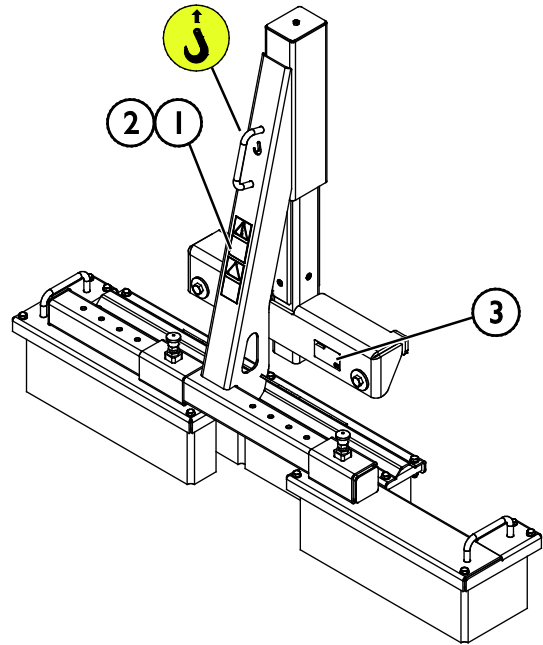

**Tabela 4 - Escova de manutenção de grama artificial - Componentes principais**

1	Suportes de anexação rápida
2	Escova
3	Estrutura
4	Suportes de armazenamento/manutenção
5	Mecanismo flutuante
6	Indicadores de posição de flutuação



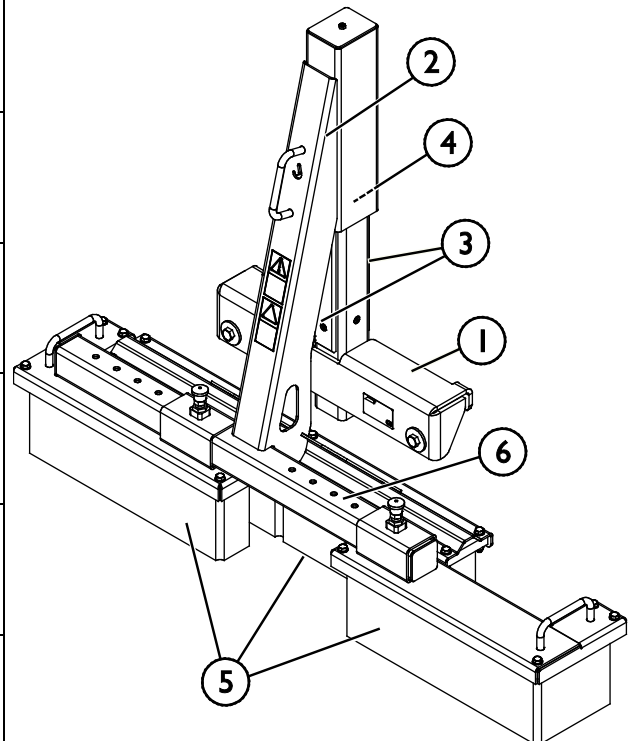
**Tabela 5 - Locais de decalque e mensagens de aviso**

	Decalque	Mensagem de aviso
1	A46771	Perigo de utilização errada - Leia as instruções antes da utilização.
2	A46803	Perigo de corte ou entalamento, manter longe de partes em movimento, não deixar o equipamento a trabalhar. Opere o acessório apenas a partir do assento do motorista.
3	A421555	Placa de identificação do acessório



**Tabela 6 - Escova traseira - Componentes principais**

1.	Estrutura
2.	Unidade de escova
3.	Calha deslizante
4.	Mola de gás
5.	Filamento
6.	Ajuste de varredura



## 5. Anexar o acessório

Anexar o acessório ao carregador é rápido e fácil, mas deverá ser feito com cuidado. O acessório é montado no propulsor do carregador utilizando o disco de anexação rápida no propulsor do carregador e a contraparte no acessório.

Se o acessório não estiver bloqueado no carregador poderá saltar do carregador e causar uma situação perigosa. O carregador não deverá ser dirigido e o propulsor não deverá ser levantado quando o acessório não estiver bloqueado. Para evitar situações de perigo, siga sempre o procedimento de acoplagem indicado abaixo. Lembre-se ainda das instruções de segurança indicadas neste manual. O acessório é montado no carregador da seguinte forma:



**AVISO**

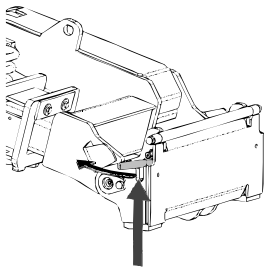
**Risco de esmagamento - Certifique-se de que um acessório desbloqueado não se move ou cai.** Não se mantenha na área entre o acessório e o carregador. Monte o acessório apenas numa superfície nivelada.

Nunca movimente ou levante um acessório que não tenha sido bloqueado.

### 5.1.1 Instalar a escova dianteira

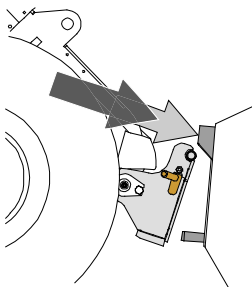
**Sistema de acoplagem rápida Avant:**

#### Passo 1:



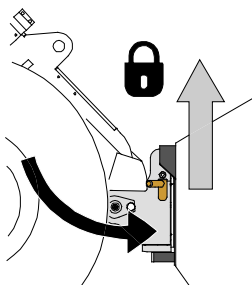
- Levante os pinos de bloqueio de anexação rápida e rode-os para trás para a ranhura para que fiquem bloqueados na posição superior.
- Se o seu carregador estiver equipado com um sistema de bloqueio de acessório hidráulico, consulte instruções adicionais sobre a utilização do sistema de bloqueio dos manuais relevantes.
- Certifique-se de que as mangueiras hidráulicas estão posicionadas para que não se coloquem entre o disco de acoplamento do carregador e o acessório, e para que não fiquem esmagados ou desgastado contra as extremidades afiadas.

#### Passo 2:



- Rode o disco de anexação rápida hidráulicamente para obter uma posição de avanço oblíqua.
- Coloque o carregador no acessório. Se o seu carregador estiver equipado com um propulsor telescópico, pode utilizá-lo.
- Alinhe os pinos superiores no disco de acoplagem rápida do carregador para que fiquem debaixo dos suportes correspondentes do acessório.

#### Passo 3:



- Levante o propulsor ligeiramente - empurre a alavanca de controle de propulsor para trás para levantar o acessório do chão.
- Rode a alavanca de controle de propulsor para rodar a seção inferior do disco de anexação rápida para o acessório.
- Bloqueie os pinos de bloqueio manualmente ou bloqueie o bloqueio hidráulico.
- **Verifique sempre o bloqueio de ambos os pinos de bloqueio.**

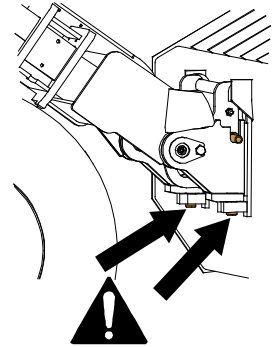
**AVISO**

**Risco de esmagamento - Evite dobrar o acessório.** A dobragem ou elevação excessiva de um acessório desbloqueado aumenta o risco de dobragem do acessório. Não utilize o bloqueio automático dos pinos de bloqueio quando o acessório estiver elevado mais do que um metro do chão. Se os pinos de bloqueio não voltarem à posição normal aquando da dobragem, não dobre ou levante o acessório mais. Rebaixe o acessório para o chão e segure o bloqueio manualmente.

**AVISO**

**Risco de queda de objetos - Evite a queda do acessório.**

Um acessório que não tenha sido totalmente bloqueado no carregador poderá cair no propulsor ou na direção do operador ou cair debaixo do carregador durante o movimento, causando a perda de controle do carregador. Nunca movimente ou levante um acessório que não tenha sido bloqueado. Antes de mover ou levantar o acessório, certifique-se de que os pinos de bloqueio estão na posição mais baixa e passam através dos apertos no acessório em ambos os lados.

**AVISO**

**Certifique-se de que o carregador é compatível com o acessório.** A estabilidade do carregador, a possível sobrecarga do acessório e a compatibilidade dos sistemas de controle do carregador deverão ser asseguradas para além da compatibilidade mecânica do acessório. Se utilizar o acessório com um carregador que não seja utilizado com o modelo de acessório que possui, os riscos incluem capotamento, danos no acessório devido a sobrecarga e riscos relacionados com o movimento descontrolado do acessório e das suas partes. Se o seu carregador não estiver listado na Tabela 1 na página 6, fale com o seu revendedor Avant antes de utilizar este acessório.

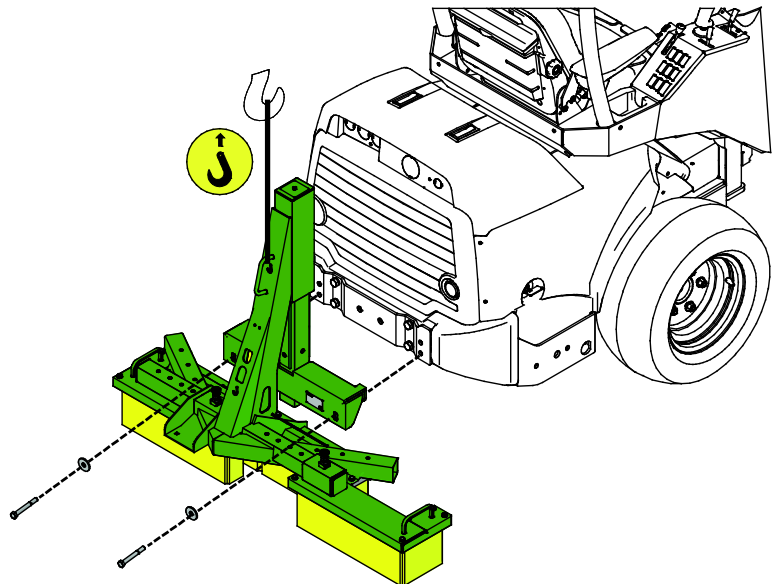
## 5.1.2 Instalar a escova traseira

O carregador poderá ser equipado com uma escova traseira. Com a escova traseira a superfície é varrida novamente de modo a evitar que fiquem marcas de pneus aquando da nivelção do enchimento e acabamento de superfície.

### Instalar a escova traseira

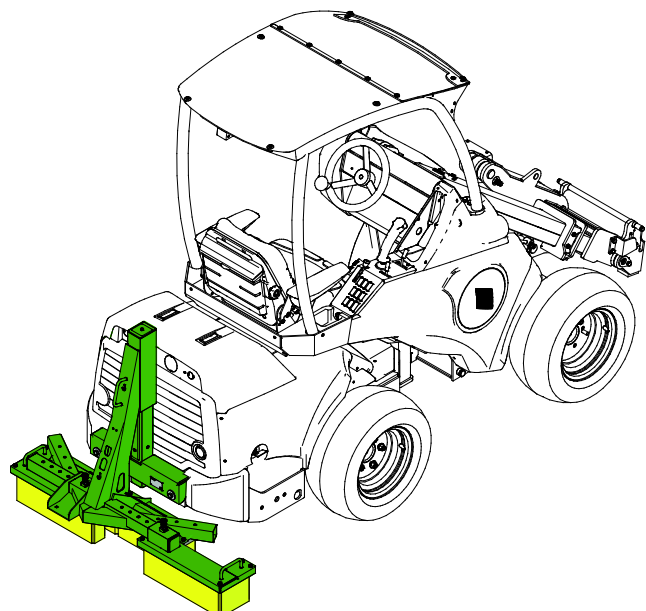
Anexar o acessório à traseira do carregador é rápido e fácil, mas deverá ser feito com cuidado. O equipamento de elevação é necessário devido ao peso do acessório.

1. Levante o acessório, por exemplo, com uma grua suspensa ou equivalente. Aperte o guincho de elevação ao ponto de elevação conforme indicado na imagem anexa.
2. Monte o acessório na traseira do carregador utilizando os pontos de fixação existentes. Se existirem pesos traseiros adicionais na traseira do carregador devem ser removidos.
3. Fixe a escova traseira com parafusos ao carregador conforme indicado na imagem anexa. Utilize um composto de bloqueio roscado.
4. Utilize grampos roscados para voltar a enroscar as roscas de parafuso antes de apertar os parafusos, se necessário.



**AVISO**

**Risco de esmagamento - Ir para debaixo de um acessório elevado poderá causar lesão grave ou morte.** Não deixe que ninguém se coloque debaixo da carga elevada. Certifique-se sempre de que é seguro mover a carga elevada. Mova a carga elevada com cuidado e com calma.

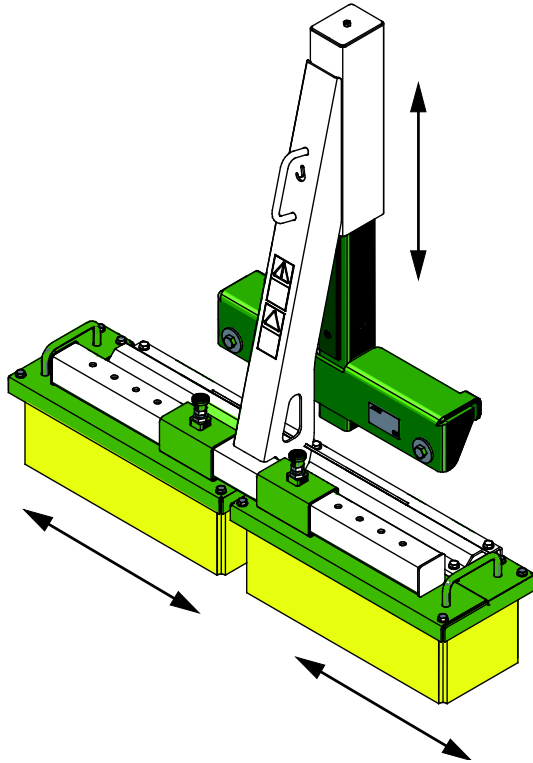


### 5.1.2.1 Ajustes

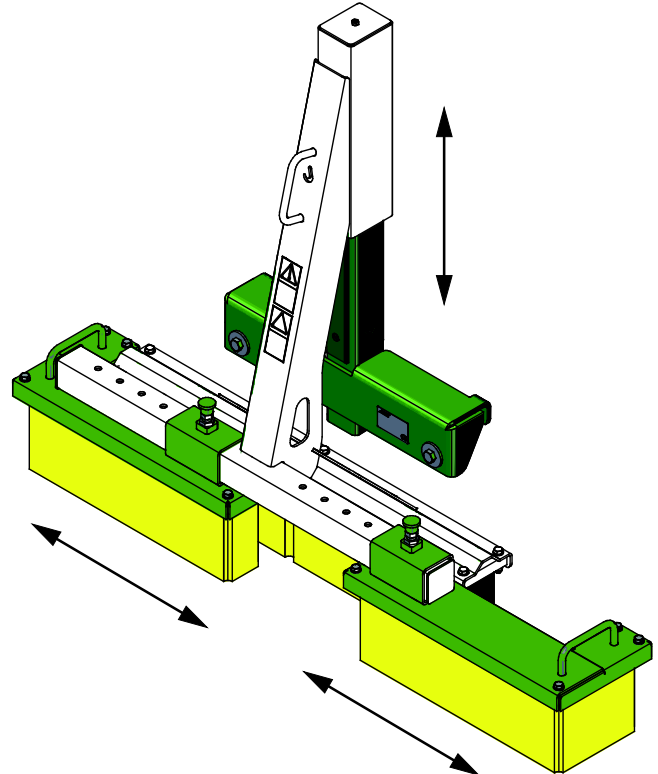
Os filamentos na escova traseira podem ser bloqueados para uma das cinco possíveis opções em ambos os lados. Quando escovar perto de paredes, o ajuste estreito é normalmente útil.

Uma vez que a escova traseira pode ser configurada em várias larguras, a posição de configuração correta depende do objetivo de utilização. Também é possível elevar a escova traseira para transporte.

**Figura 1- Ajuste estreito**



**Figura 2 - Extensão de escova**



## 6. Operar o acessório

Verifique o acessório e o movimento operativo uma vez mais antes de começar a trabalhar e verifique que todos os obstáculos foram retirados da área operativa. Uma inspeção rápida do equipamento e da área operativa antes da utilização são partes do procedimento para verificar a segurança e o melhor desempenho do equipamento.



**AVISO**

**Evite atropelar pessoas - Verifique o ambiente circundante antes de dirigir.** Olhe sempre na direção de movimentação do carregador. Antes de andar para trás, certifique-se de que transeuntes, especialmente crianças, estão a uma distância segura para evitar acidentes.

### 6.1 Verificações antes da utilização

- Utilize apenas quando todos os pins estiverem bloqueados e seguros no lugar.
- Verifique o estado geral do acessório e do carregador.
- Aquando da montagem de u acessório no adaptador de dobragem, note que os pinos de bloqueio devem ser sempre seguros manualmente.
- Certifique-se de que os transeuntes estão a uma distância segura aquando da operação do equipamento. Não deixe ninguém entrar na área de perigo do propulsor ou manter-se diretamente à frente do carregador. Certifique-se ainda de que é seguro inverter a marcha com o carregador. Nunca assuma que os transeuntes irão ficar onde os viu pela última vez; especialmente as crianças que são atraídas por equipamento em movimento.
- Opere o acessório e os controles do carregador apenas quando estiver sentado no assento do motorista. Certifique-se de que o carregador e o acessório são utilizados de forma segura e conforme indicado. Não deixe que crianças operem o equipamento.
- Nunca opere o carregador ou acessórios enquanto estiver sob a influência de álcool, drogas ou medicamentos que possam pôr em causa o seu julgamento ou causar sonolência ou se, de outra forma, não estiver fisicamente apto para operar o equipamento.
- Lembre-se dos métodos de trabalho corretos e evite deixar o assento do motorista desnecessariamente. Pratique a utilização do acessório e os controles do carregador numa área segura. Se não estiver familiarizado com o modelo de carregador em particular, recomenda-se que pratique a sua utilização sem quaisquer acessórios.

### 6.2 Pressão de base máxima

As áreas de grama artificial poderão ter um limite de carga máxima ou de pressão na superfície. Verifique que a superfície não fica danificada quando dirigir um carregador sobre a mesma. Para minimizar a hipótese de danos na superfície:

- Verifique com a empresa que instalou a grama sobre que pressão é permitida na superfície.
- Utilize um carregador que tenha pneus de padrão de grama.
- Utilização dos pneus mais largos possível.
- Verifique a pressão dos pneus, utilize a pressão de pneus mínima permitida.
- Remova contrapesos adicionais no carregador.
- Considere a utilização de um modelo de carregador mais pequeno. Em algumas áreas, poderá não ser possível utilizar modelos de carregador maiores e mais pesados.



**NOTA**

Paragens repentinas poderão causar danos na superfície. Dirija lentamente e evite movimentos abruptos.

## 6.3 Utilização

### Configuração de suportes de armazenamento

Coloque os suportes de armazenamento (1) na posição superior e configure o acessório para a posição de trabalho.

### Ajuste o acessório para a posição operativa correta

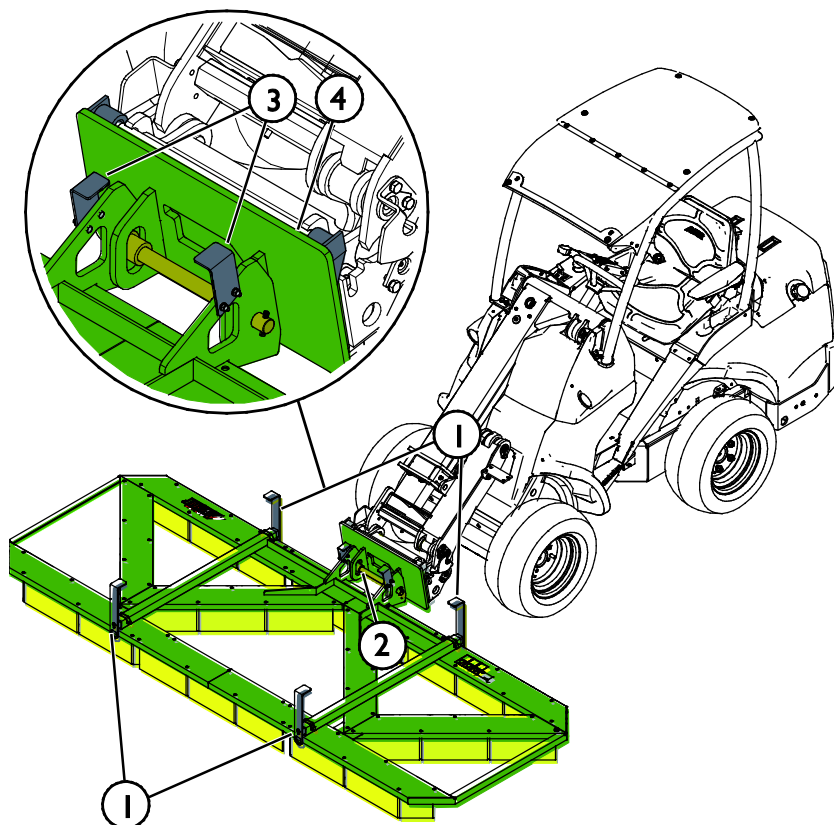
A escova de manutenção de grama artificial funciona de forma mais eficiente quando o suporte de acoplamento rápido é configurado para uma posição ligeiramente dobrada, conforme indicado na imagem anexa. Os indicadores de posição de flutuação (3) e a extremidade superior da placa de acoplamento rápido (4) deverão estar alinhadas com a vista do assento do motorista.

O suporte de acessório flutuante (2) torna a varredura mais fácil e o acessório segue os contornos suavemente.

Quando é ajustada a posição adequada, levante o propulsor do carregador operando a alavanca de controle de propulsor apenas longitudinalmente. Desta forma, a posição correta é mantida aquando do rebaixamento do acessório.

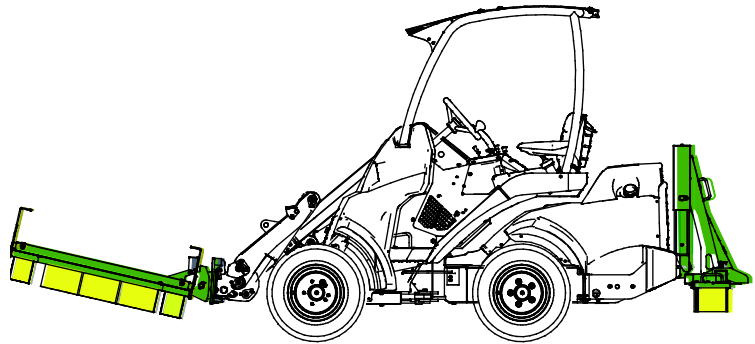
### Ajustar a velocidade do carregador

Configure a velocidade do carregador de acordo com o material a ser manuseado e com as condições operativas. Uma velocidade do carregador moderada é, normalmente, suficiente para escovar fibras de campo compactadas para tornar o campo mais suave novamente. Desta forma, o enchimento é também distribuído de forma equilibrada, para que o campo se mantenha mais suave, mais tempo.



## 6.4 Posição de transporte

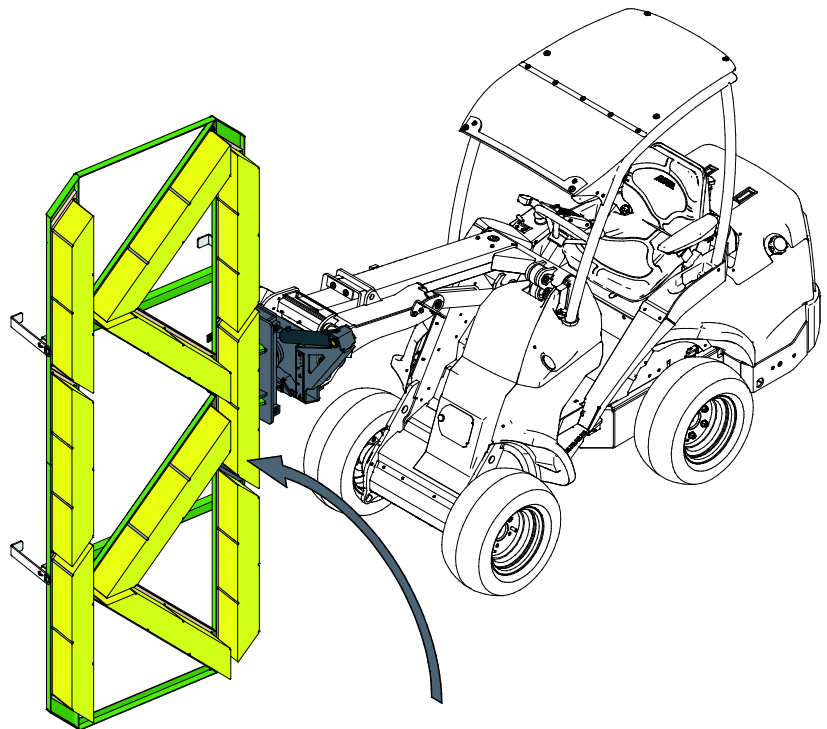
Levante as escovas do chão antes de dirigir. Mantenha o carregador estável. Transporte sempre o acessório o mais próximo possível do chão. Mantenha o propulsor telescópico retraído durante o movimento.



### **Transportar o acessório através de zonas estreitas**

A figura anexa mostra a dobragem da escova de manutenção de grama artificial com o acessório de adaptador de dobragem. O adaptador de dobragem é muito útil em várias situações, onde o acessório necessita de ser transportado através de espaços estreitos.

Certifique-se de que a visibilidade do assento do motorista não é restringida quando o acessório está em posição. Dirija lentamente e configure o acessório para a posição horizontal assim que existir espaço suficiente para o fazer.



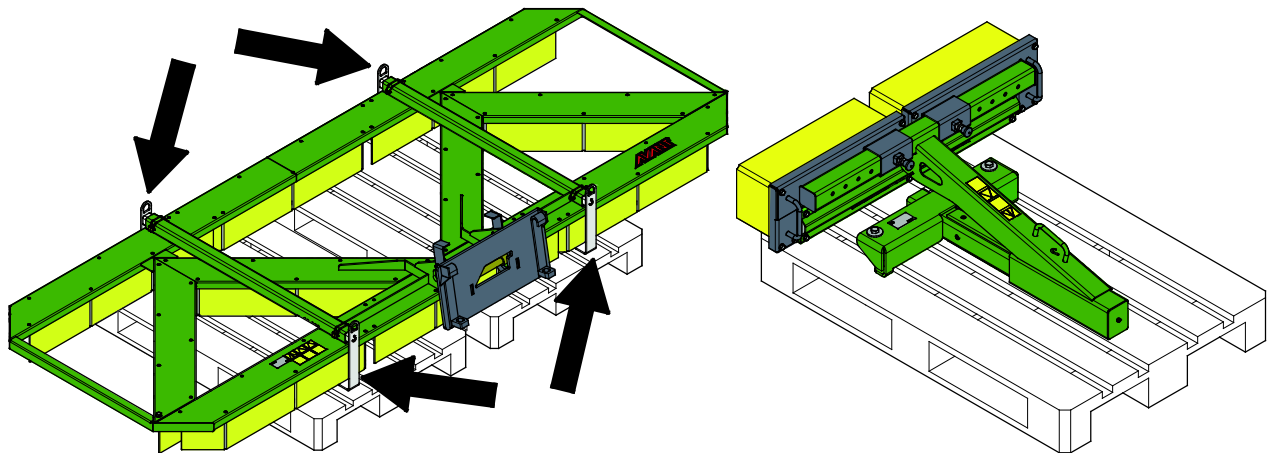
## 6.5 Armazenar o acessório

Desengate e armazene o acessório ao nível do chão. A melhor forma de armazenar o acessório é um local em que fique protegido da luz direta do sol, da chuva e de temperaturas extremas.

Para evitar que os filamentos dobrem, é importante assegurar que a escova é armazenada corretamente. Se o acessório for deixado de tal forma que todo o peso seja aplicado na escova, os filamentos poderão dobrar permanentemente e o desempenho do acessório irá diminuir.

- Configure sempre os suportes de armazenamento (indicados com as setas na imagem abaixo) para a posição mais baixa para armazenamento.
- Evite deixar o acessório diretamente no chão. Coloque-o sobre blocos de madeira ou em cima de uma palete, por exemplo. Uma paleta maior ou duas paletes poderão ser necessárias para assegurar a estabilidade do acessório durante o armazenamento.
- Certifique-se de que o acessório fica seguro contra todos os movimentos durante o armazenamento.
- Nunca suba para cima do acessório.

Para longos períodos de armazenamento, retoque a tinta sempre que necessário para evitar danos de ferrugem.



## 7. Manutenção e Serviço

O acessório foi criado para exigir o mínimo de manutenção possível. A manutenção contínua inclui a lubrificação e a limpeza regular e monitoração do estado do acessório. Uma vez que o perigo de esmagamento é causado pelo rebaixar das partes da máquina, todo o trabalho de manutenção deverá ser realizado quando as partes de movimento estiverem rebaixadas na totalidade e o acessório estiver rebaixado contra o chão.



**PERIGO**

### **Risco de esmagamento - Nunca se coloque debaixo do acessório levantado.**

Certifique-se de que o acessório está bem apoiado durante qualquer trabalho de manutenção. Nunca se coloque debaixo de um acessório levantado. O propulsor do carregador poderá baixar repentinamente durante a manutenção causando lesões graves, desde esmagamento ou impacto, mesmo quando o motor do carregador não está a funcionar. Toda a manutenção e serviço devem ser realizados quando o acessório tiver sido rebaixado para uma posição segura.

### 7.1 Limpeza do acessório

Limpe o acessório com regularidade para evitar a acumulação de sujidade que é mais difícil de remover. Uma lavadora de alta pressão e um detergente suave pode ser utilizado para limpar. Não utilize solventes fortes ou borrife diretamente sobre componentes hidráulicos ou sobre as etiquetas no acessório.

### 7.2 Inspeção de estruturas de metal

As estruturas de metal do acessório devem ser inspecionadas com regularidade. Verifique, visualmente, quanto a danos e inspecione os suportes de anexação rápida e a área que os circunda com cuidado. O acessório não deve ser utilizado se estiver deformado, rachado ou danificado.

As reparações de soldagem só podem ser realizadas por soldadores profissionais. Aquando da soldagem, devem ser utilizados apenas métodos e aditivos adequados para utilização em aço no acessório. Para mais informações sobre reparações, contacte o seu ponto de serviço mais próximo.

### 7.3 Escova

O material dos filamentos é nylon e, em condições operativas normais, a escova tem uma boa capacidade de resistência ao desgaste. Enquanto a escova desgasta, perde a sua eficiência e uma escova excessivamente desgastada deve ser substituída.

## 8. Termos de garantia

---

A Avant Tecno Oy proporciona uma garantia de um ano (12 meses), a partir da data da compra, para o acessório que fabrica.

### **A garantia cobre custos de reparação conforme de indica:**

- Os custos de trabalho são cobertos, se a reparação não for realizada em fábrica.
- A fábrica substitui quaisquer componentes ou consumíveis com defeito.

A fábrica poderá reembolsar o preço dos componentes adquiridos pelo cliente em casos especiais que tenham sido acordados previamente.

### **A garantia não cobre:**

- O trabalho de manutenção normal ou peças e consumíveis necessários para tal.
- Os danos causados por condições operativas ou formas de utilização anormais, negligência, alterações estruturais realizadas sem a autorização da Avant Tecno Oy, utilização de peças não originais ou falta de manutenção.
- Consequências de um defeito, como por exemplo, interrupção de trabalho ou outros danos adicionais possíveis.
- Deslocação e/ou custos de transporte causados devido à reparação.



**AVANT<sup>®</sup>**